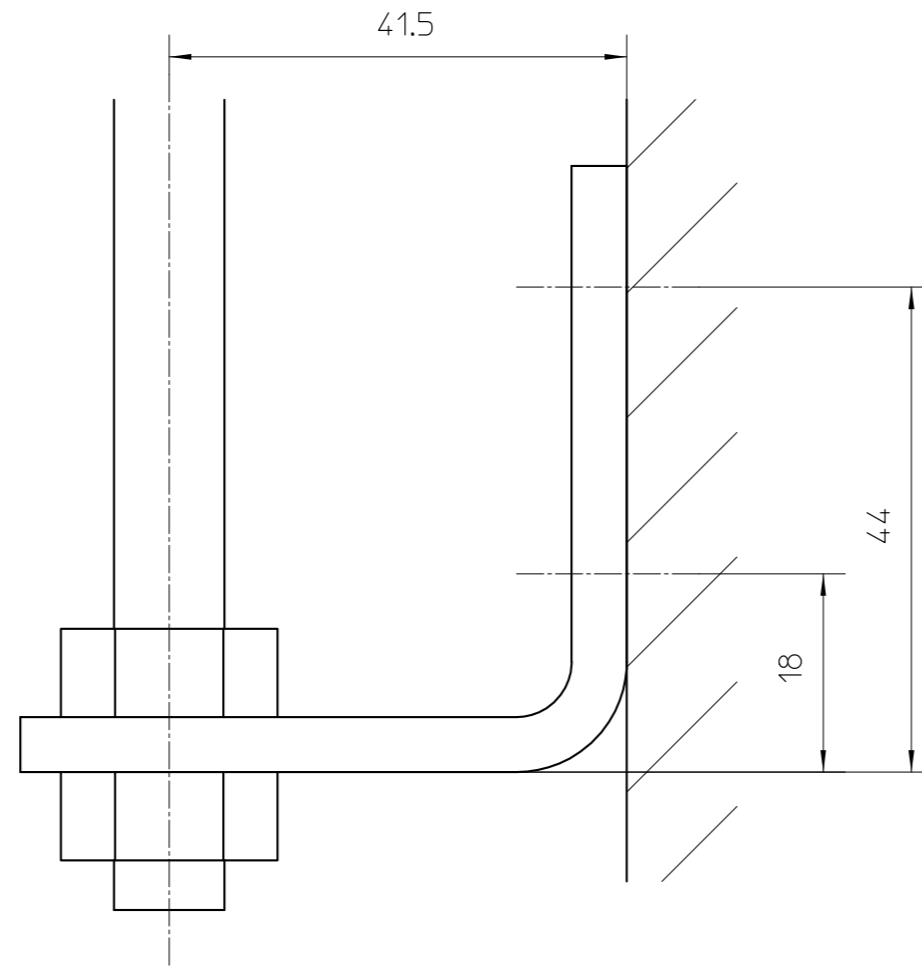
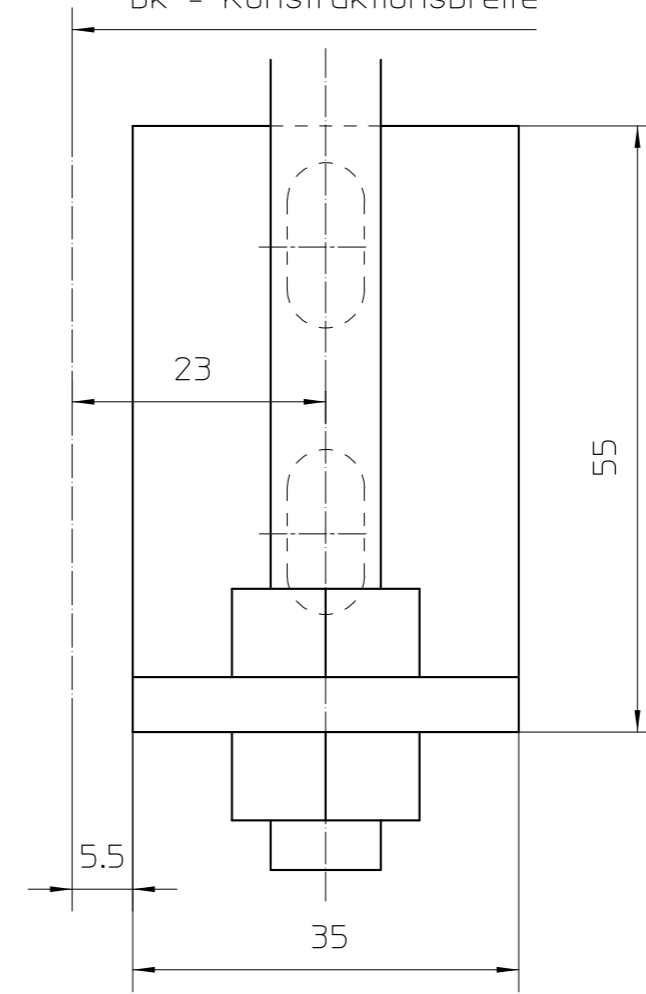


Montage en saillie
 Montaggio appeso
 Montage vorgehängt



bk = largeur de la construction
 bk = larghezza costruzione
 bk = Konstruktionsbreite



Montage sur tableau
 Montaggio su imbotte
 Montage auf Leibung

bk = largeur de la construction
 bk = larghezza costruzione
 bk = Konstruktionsbreite

