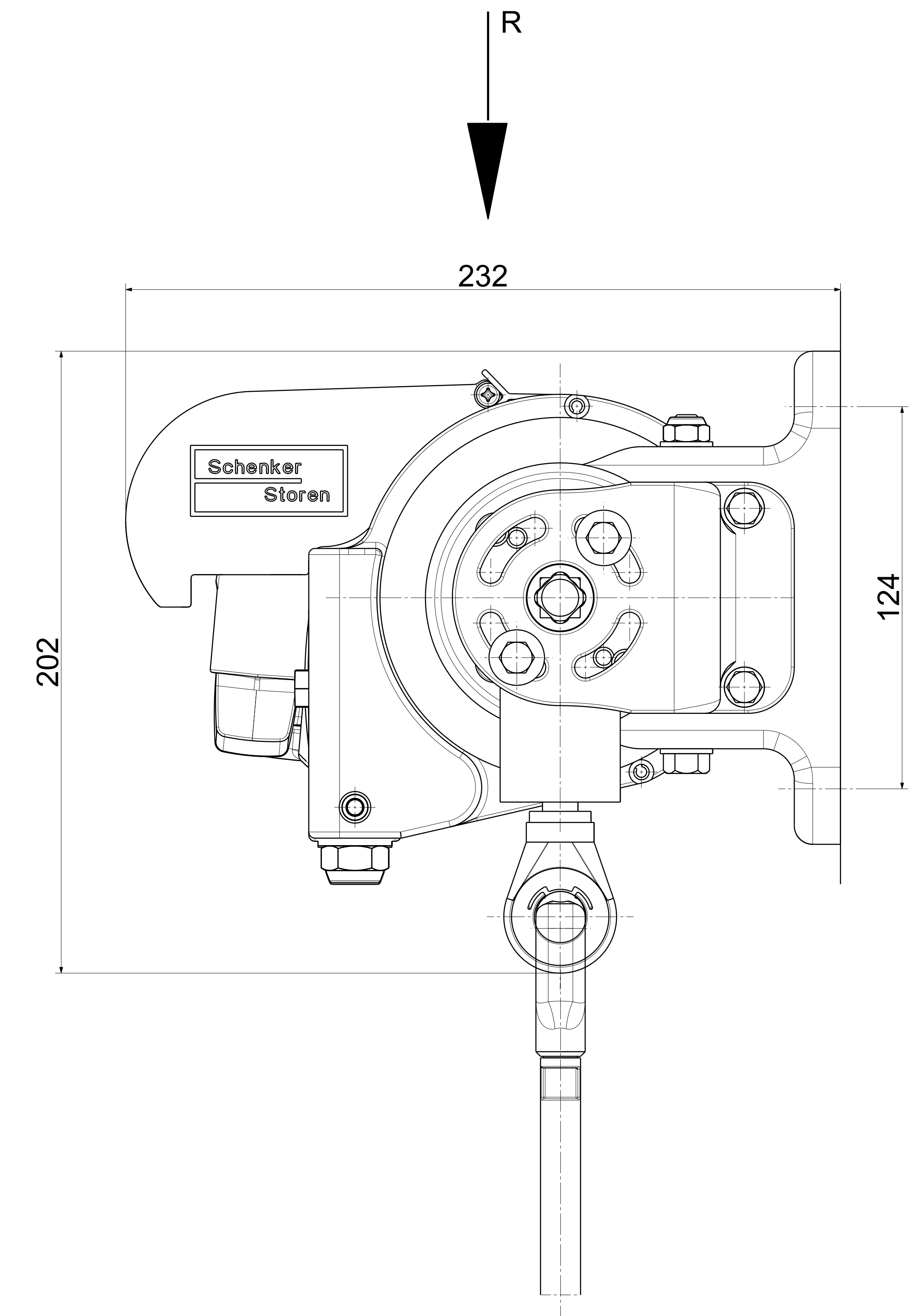
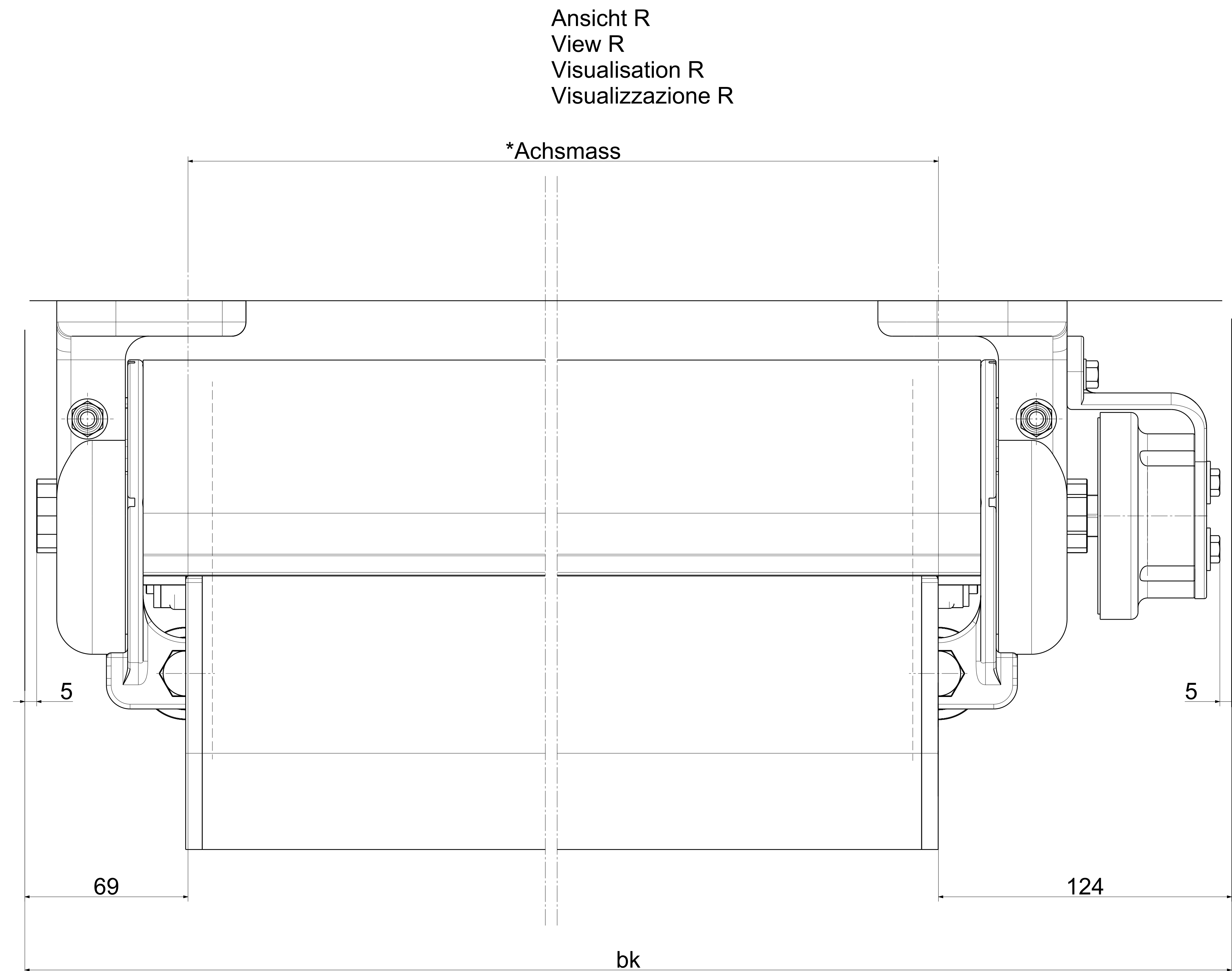


Befestigungsart Untergrundabhängig und muss mit Schenker Storen AG erarbeitet werden!  
 The type of fixings used depends on the quality of the substrate and must be decided with Schenker Storen AG.  
 Le type de fixation dépend du support et doit être élaboré avec Schenker Storen AG.  
 Il tipo di fissaggio dipende dalla superficie e deve essere concordato con Schenker Storen AG.



bk= Breite Konstruktion  
\*Achsmass

bk = width of the assembly  
\*Axial dimension

bk=largeur de construction  
\*Cote d'axe

bk= larghezza costruzione  
\*Misura dell'asse

CGM5 (P2125) Wandmontage, Handantrieb

CGM5 (P2125) Installation on wall, manual drive

Erstellt von / created by  
BME

Datum / date  
22.06.21

Maßstab/scale  
1:1

**Schenker Storen**  
Schenker Storen AG  
Stauwehrstrasse 34  
CH-5012 Schönenwerd

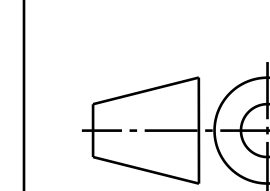
CGM5 (P2125) Montage en façade, un actionnement manuel

CGM5 (P2125) Montaggio al muro, azionamento manuale

Freigegeben von / released by  
WEE

Datum / date  
22.06.21

Format  
A0



Zeichnungs-Nr. /drawing no.  
DOC-0000038797

Revision  
01.A