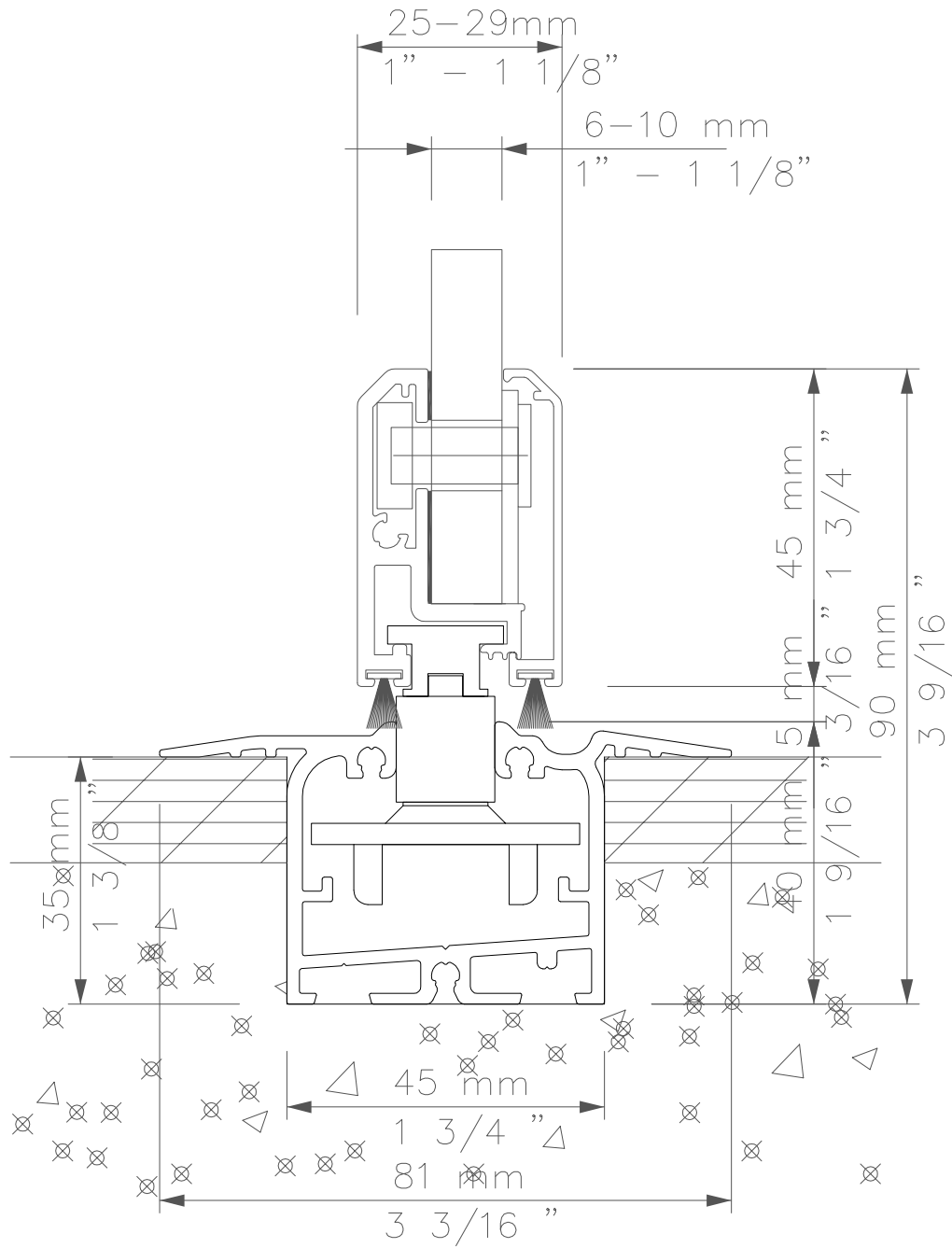


Schiebe-Dreh-System FV1
 Vertikal-Schnitt 1:1
 Eingelassene Bodenschiene mit Auflageprofil

AUSSEN



INNEN