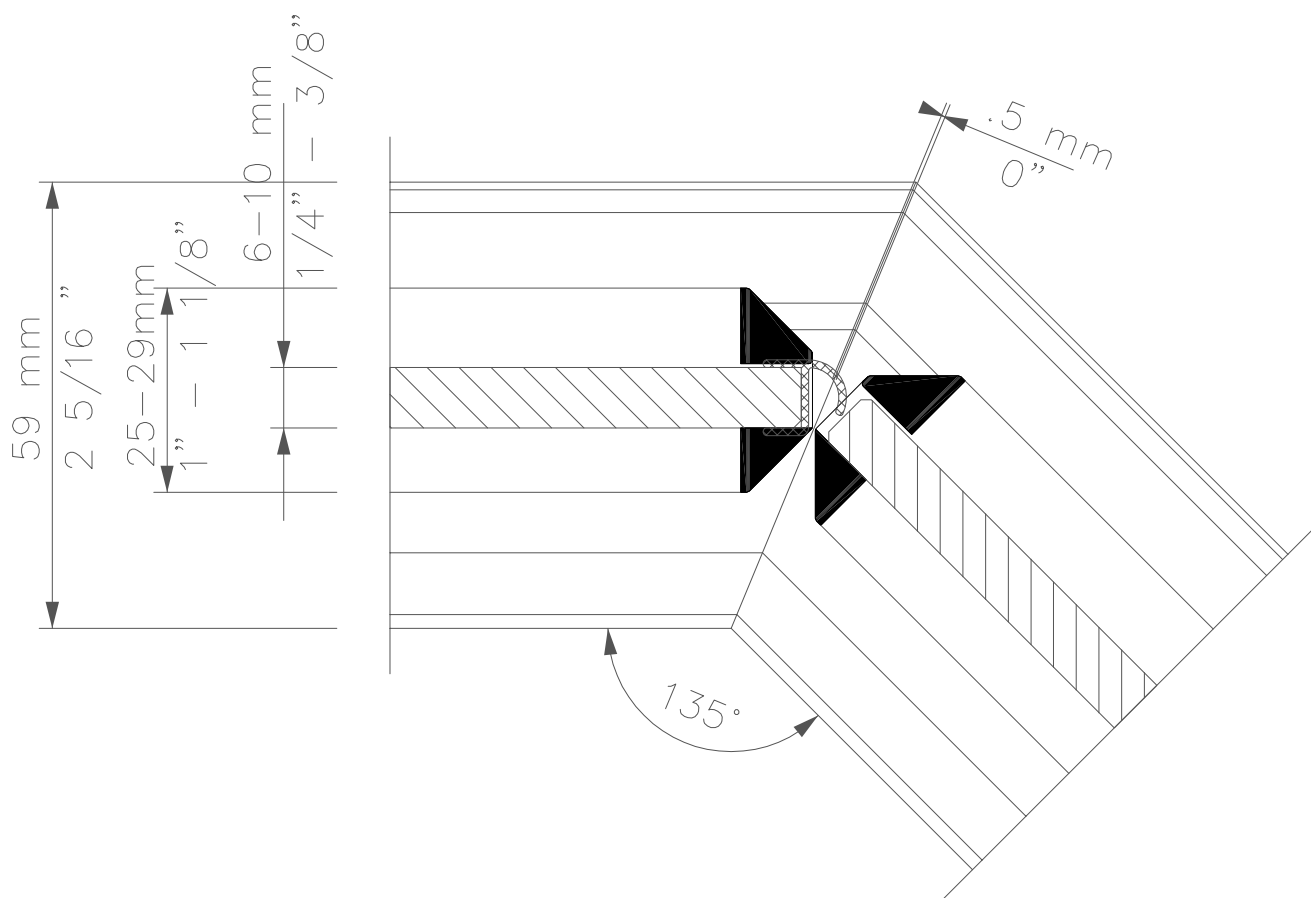


Schiebe-Dreh-System FV1
Horizontal-Schnitt 1:1
Flügel - Flügel 135° Abwinkelung

AUSSEN



INNEN